

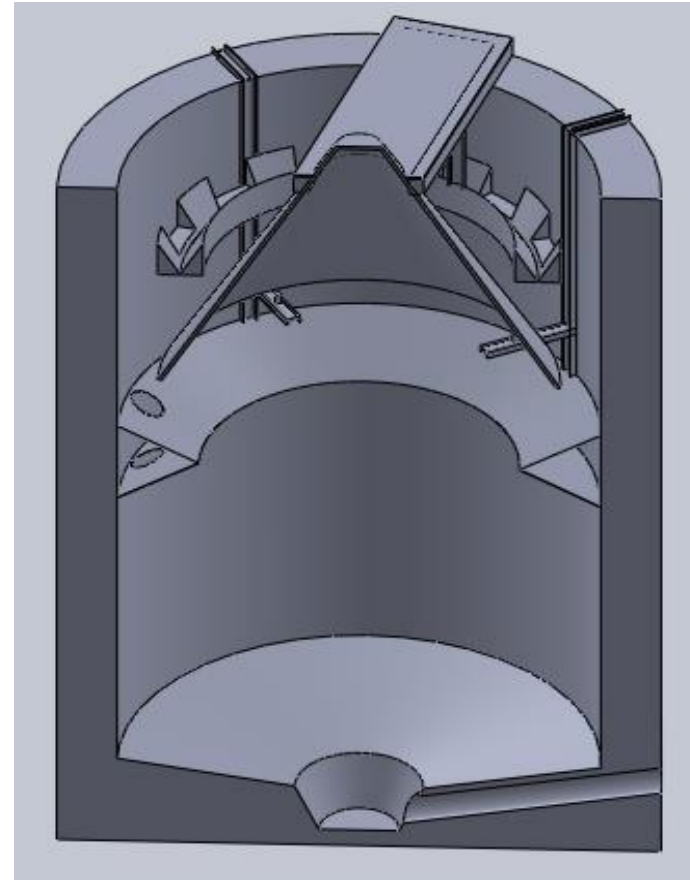
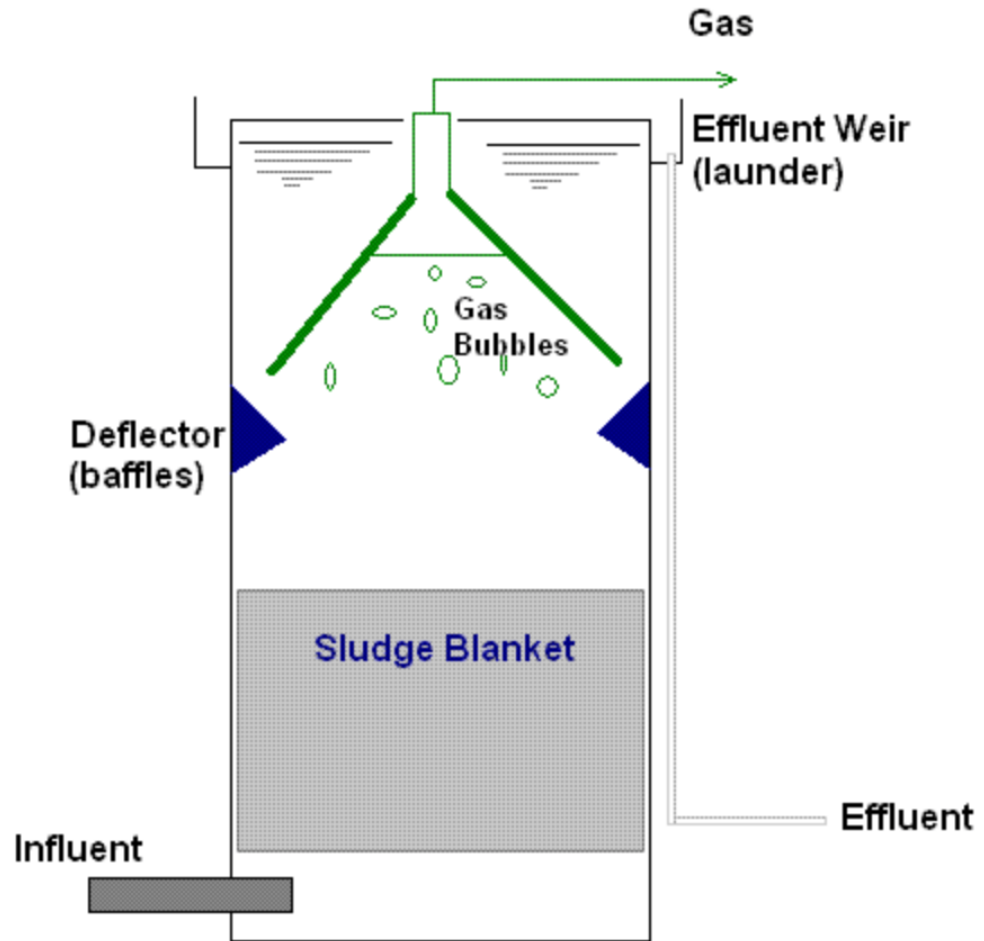
טיפול אנארובי דו שלבי לטיפול בשפכי

רפתות

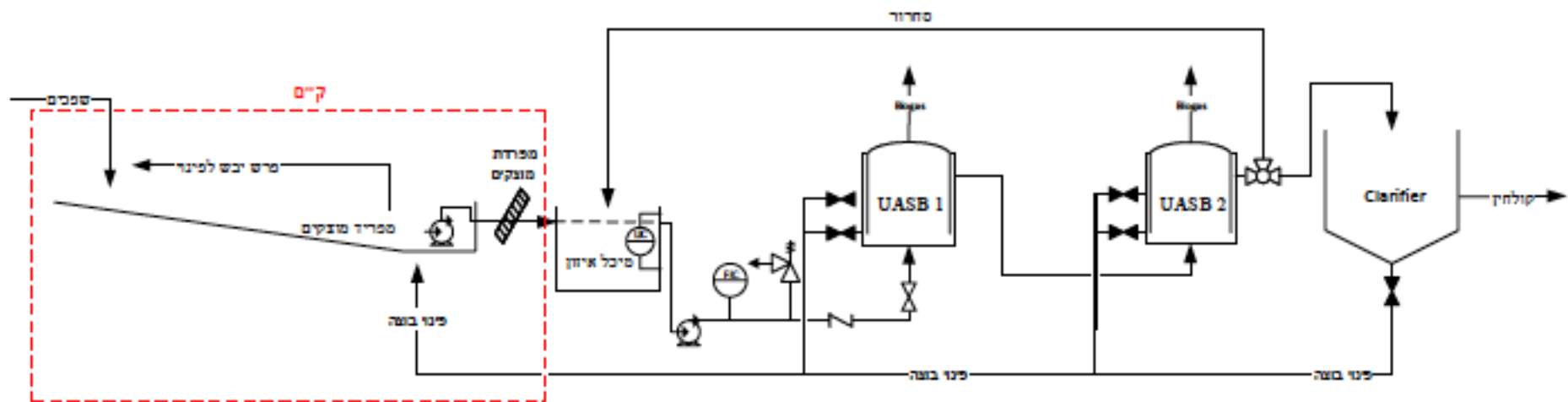
29.1.2019

מה למדנו מתוכנית הפיילוטים עד היום





תהליך הטיפול

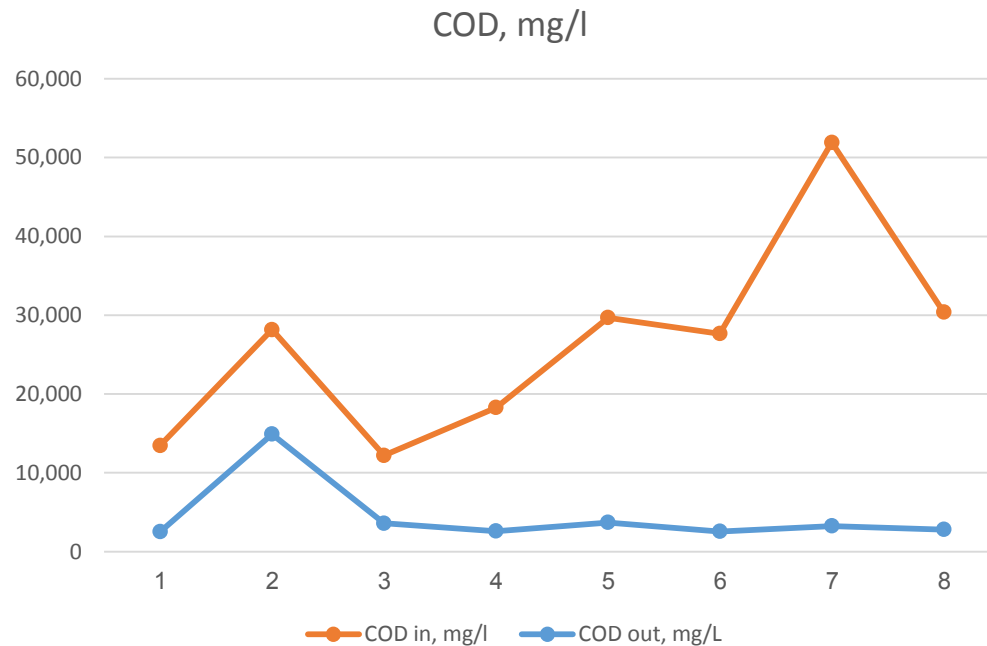


התקנות

- מעל 20 התקנות
- מושביות/קיבוציות



- טיפול קדם – הפחתה משמעותית בעומס על המתקן
- ערכים ללא בור סטטי מתאים מגיעים לעשרות אלפים



הפרדת מוצקים (המשך)

- הוספת מסנן פראבולי

- הפרדת מוצקים גדולים

- הפרדת קש

- אין הפחתה בערכי ה TSS וה COD (עלייה קלה)

- תפעול פשוט



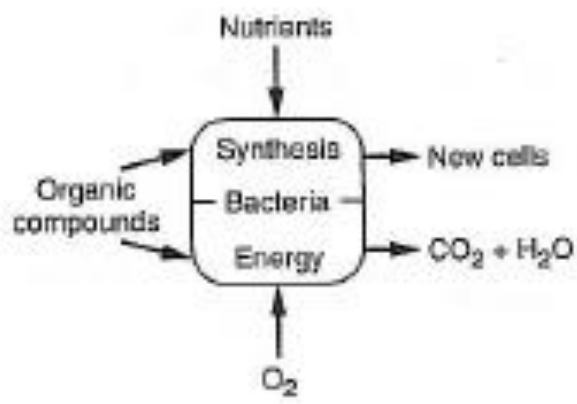
• החלפת צנרת

- קטרים
- חומרי מבנה (PP)
- שטיפות אוטומטיות
- פינוי בוצה אוטומטי

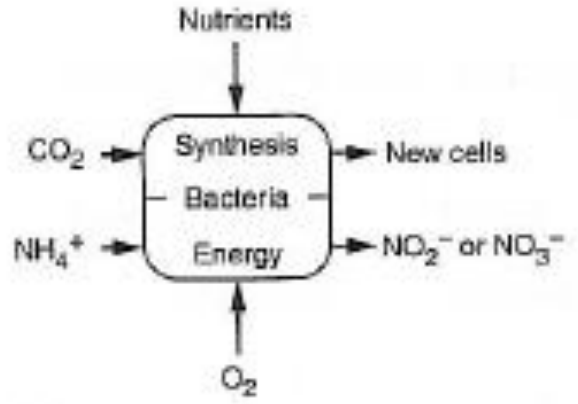


Thank You

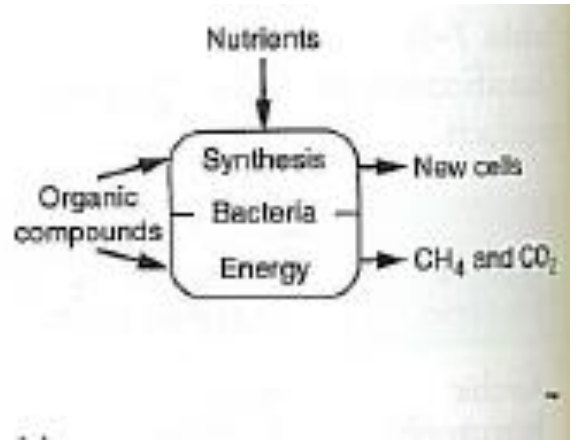
Wastewater Degradation



Heterotrophic
Aerobic Process

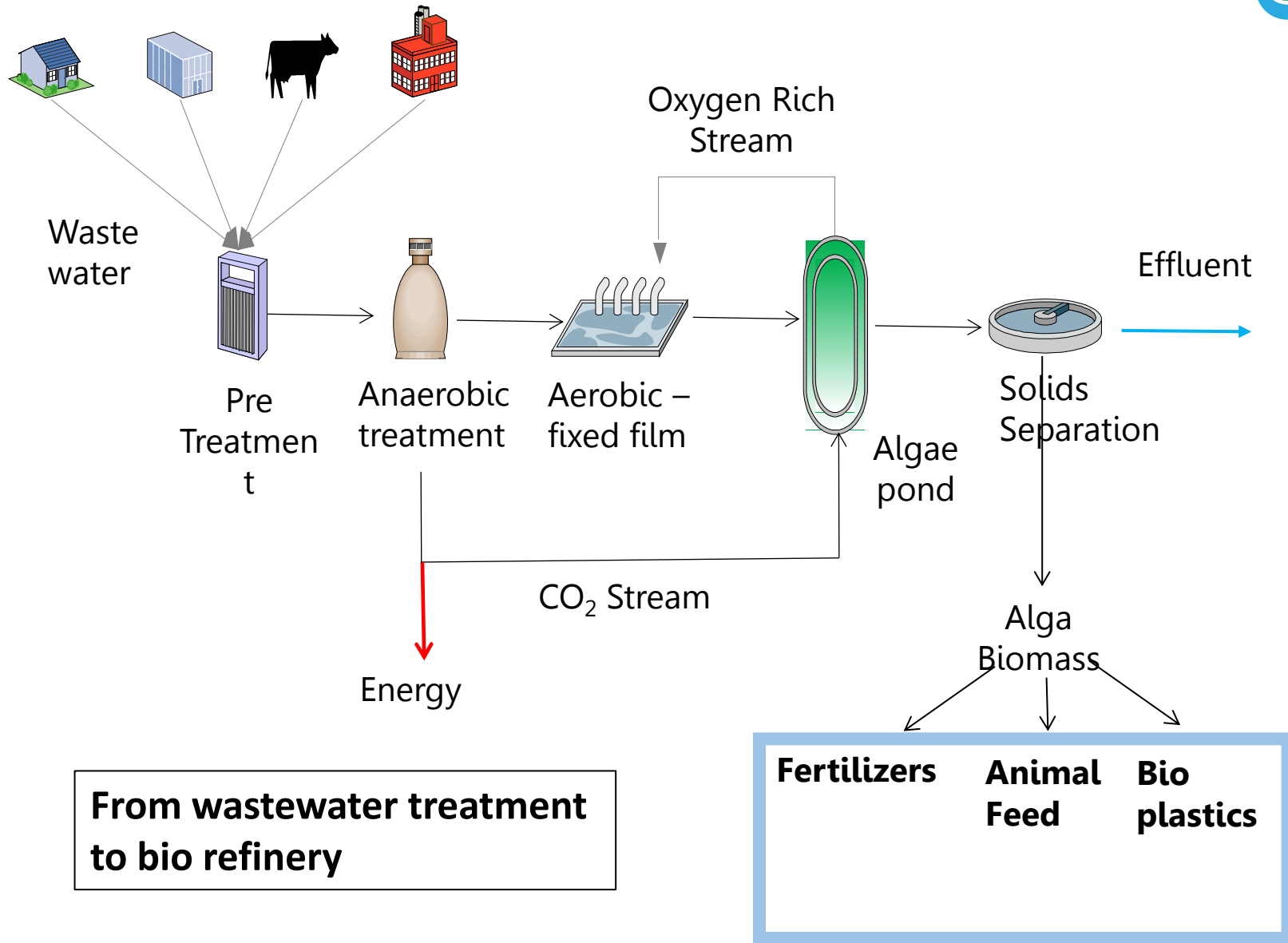


Autotrophic
Aerobic Process



Endogenic
Anaerobic Process

Vision



Anaerobic Degradation

